

## Правила эксплуатации и ухода за мебелью:

1. Во избежание перекоса мебель рекомендуется устанавливать на ровные поверхности. Мебель должна храниться и эксплуатироваться в сухих и тёплых помещениях, имеющих отопление и вентиляцию, при температуре не ниже +5°C и не выше +40°C при относительной влажности воздуха 60-65%
2. Не следует устанавливать мебель близко к сырым, холодным стенам. Мебель должна быть защищена от прямого попадания солнечных лучей, не должна размещаться вблизи отопительных приборов. Если расстояние между боковой поверхностью нагревательного прибора и изделием мебели меньше 50 мм, рекомендуется использовать прокладку из теплоизоляционного материала, температура нагрева элементов мебели не должна превышать +40°C.
3. В мебели, имеющей крепление болтами, винтами, шурупами, при ослаблении соединений необходимо периодически подтягивать их.
4. Поверхности деталей мебели оберегать от попадания влаги, щелочей, ацетона, отбеливающих и хлоросодержащих моющих средств, спирта и т.д., а также от механических повреждений. На поверхность мебели не следует ставить горячие предметы.
5. В случае загрязнения поверхностей рекомендуется протирать их мягкой влажной тканью, затем сухой. Допускается использование специальных чистящих средств для ухода за мягкой мебелью.
6. Не ставить под прямые солнечные лучи, т.к. под их воздействием изменяется цвет лицевых поверхностей изделия
7. Аккуратно передвигайте с места на место изделие, чтобы не повредить спинки и наконечники.

## Условия транспортировки и хранения:

При транспортировке изделий в места соприкосновений их друг с другом, с кузовом транспортных средств и крепежными материалами должны быть мягкие прокладки, предохраняющие от механических повреждений. Погрузочно-разгрузочные работы при транспортировании мебельных пакетов должны осуществляться так, чтобы в результате данных работ упаковка не получила механических повреждений. Допускается перевозка мебели транспортом заказчика. В данном случае предприятие за сохранность изделия в период транспортирования ответственности не несет.

## Гарантии изготовителя:

Гарантийный срок эксплуатации изделий – **18 месяцев**. Рекомендованный срок службы изделия – **10 лет**. Мебель соответствует требованиям настоящего стандарта при соблюдении условий транспортирования, эксплуатации и хранения. Гарантийный срок при розничной продаже через торговую сеть исчисляется со дня продажи мебели.

Требуется:

1. Соблюдать правила эксплуатации мебели.
2. Не производить ремонт мебели самостоятельно без выяснения обстоятельств поломок.

**ВНИМАНИЕ!** Предприятие-изготовитель не несет ответственности за дефекты, возникшие в результате нарушения покупателем правил эксплуатации и ухода за мебелью. При отправке рекламаций на экспертизу или в случае возврата мебели - сохранение заводской упаковки и этикеток является обязательным условием.

## Гарантия

Действует в течение 18 месяцев по обнаруженным или скрытым дефектам. За механические повреждения, возникшие при транспортировке, установке и во время эксплуатации, предприятие ответственности не несет.

Наименование изделия: \_\_\_\_\_

Дата выпуска: \_\_\_\_\_

Дата продажи: \_\_\_\_\_

Подпись продавца: \_\_\_\_\_



Общество с ограниченной ответственностью «Корона»  
452750, Республика Башкортостан, г. Туймазы, ул. Гафурова, 58  
Тел.: 8-800-1000-342, e-mail: korona-sales1@mail.ru, www.matras-korona.ru

ГОСТ  
19917-2014  
16371-2014



# Инструкция по сборке и эксплуатации кроватьей с ортопедическим основанием

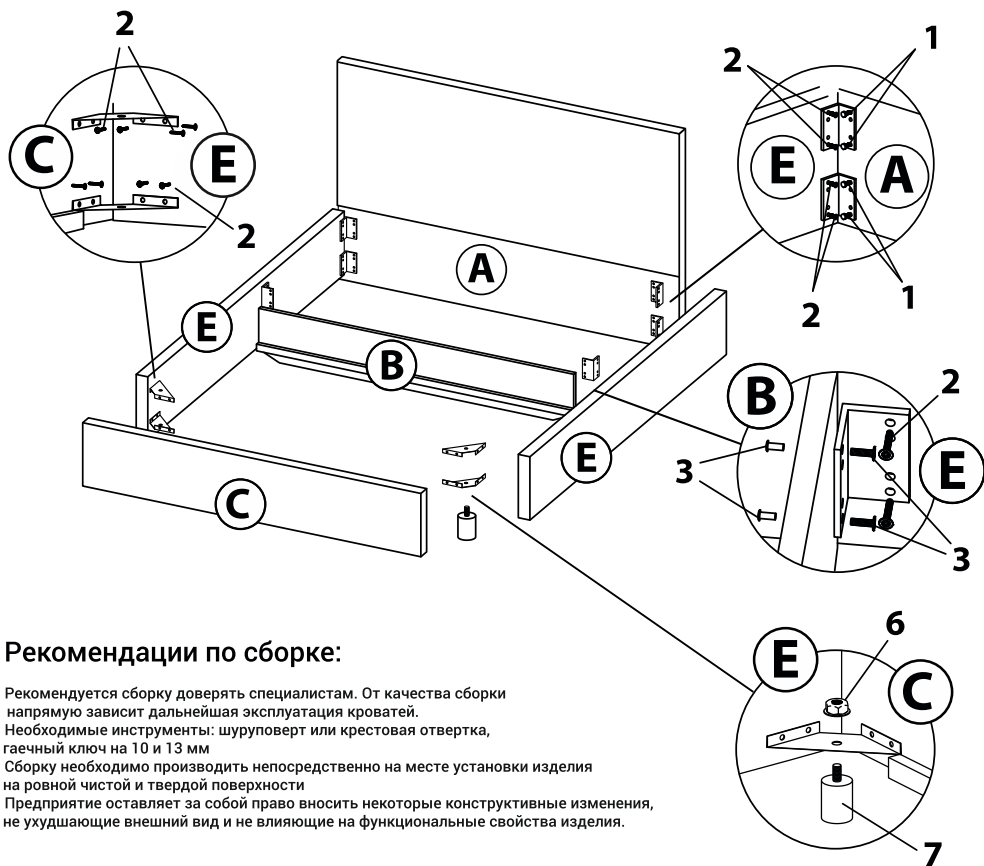
MARTA • MONICA  
JESSICA • CAROLINA  
NICOLE • TIFFANY  
MELISSA • NAOMI

## Комплектность поставки

№	Наименование детали	Кол-во
1	Спинка кровати	1
2	Царга боковая	2
3	Царга передняя	1
4	Ребро жесткости поперечное	1
5	Набор фурнитуры и крепежей	1
6	Настил напольный для бельевого отдела (опционально)	2 • 4

# Взрыв-схема изделия

для кроватей



## Рекомендации по сборке:

- Рекомендуется сборку доверять специалистам. От качества сборки напрямую зависит дальнейшая эксплуатация кроватей.
- Необходимые инструменты: шуруповерт или крестовая отвертка, гаечный ключ на 10 и 13 мм
- Сборку необходимо производить непосредственно на месте установки изделия на ровной чистой и твердой поверхности
- Предприятие оставляет за собой право вносить некоторые конструктивные изменения, не ухудшающие внешний вид и не влияющие на функциональные свойства изделия.

**ВНИМАНИЕ!** Газлифт крепится на подъемный механизм цилиндром вверх как на схеме. Опоры боковые (поз. 8) на кроватях, укомплектованные подъемным механизмом, не устанавливаются на изголовье и в местах крепления подъемных механизмов.

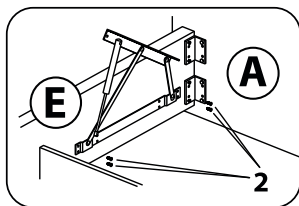
## Без подъемного механизма

№	Наименование детали	Размеры (мм)	Кол-во
1	Винт для крепления боковой царги к изголовью	6 x 55	8
2	Винт для крепления уголков к царгам	6 x 20	28
3	Стяжка межсекционная для крепления уголков к ребру жестк.	5 x 15	4
4	Винт для крепления боковых опор к царгам	8 x 50	10
5	Винт для крепления боковых опор к спинке	8 x 80	2
6	Гайка М-8 для крепления опоры напольной (ножки)	-	2
7	Опора напольная (ножка)	-	2
8	Опора боковая	-	6
9	Уголок мебельный	-	6
10	Кронштейн угловой мебельный	-	4
15	Подпятник войлочный	-	7

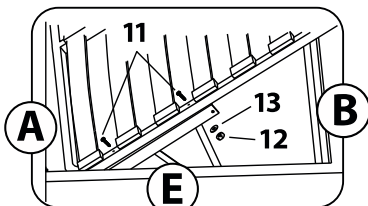
## С подъемным механизмом

№	Наименование детали	Размеры (мм)	Кол-во
1	Винт для крепления боковой царги к изголовью	6 x 55	8
2	Винт для крепления подъемного механизма и уголков к царгам	6 x 20	36
3	Стяжка межсекционная для крепления уголков к ребру жестк.	5 x 15	4
4	Винт для крепления боковых опор к царгам	8 x 50	6
6	Гайка М-8 для крепления опоры напольной (ножки)	-	2
7	Опора напольная (ножка)	-	2
8	Опоры боковые (крепятся на переднюю и боковые царги в зоне бельевого отдела)	-	3
9	Уголок мебельный	-	6
10	Кронштейн угловой мебельный	-	4
11	Болт для крепления подъемного механизма к орт. основанию	8 x 50	4
12	Гайка М-8 к болту №11 (8 x 50 мм)	-	4
13	Шайба к подъемному механизму	-	8
14	Подъемный механизм с газлифтом	-	2
15	Подпятник войлочный	-	7

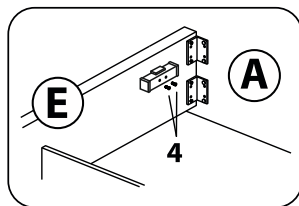
**ВНИМАНИЕ!** Войлочные подпятники клеятся в количестве 3-х штук на верхнюю кромку поперечной царги (В) и по 1 штуке на угловые кронштейны (Поз. 10) в местах соприкосновения с ортопед основанием.



Крепление подъемного механизма к боковым царгам (газлифт крепится к подъемному механизму цилиндром вверх как на схеме)



Крепление подъемного механизма к ортопедическому основанию



Крепление боковой опоры к боковым царгам (Е,С) (для крепления к спинке кровати (А) используется винт №5 (8x80 мм))

